

X89-A08A

UHF RFID アンテナ

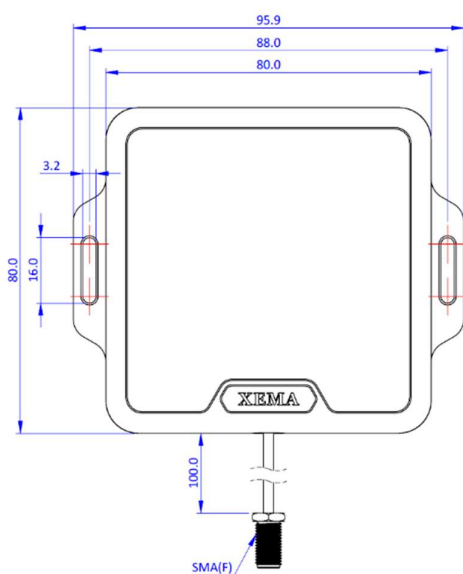
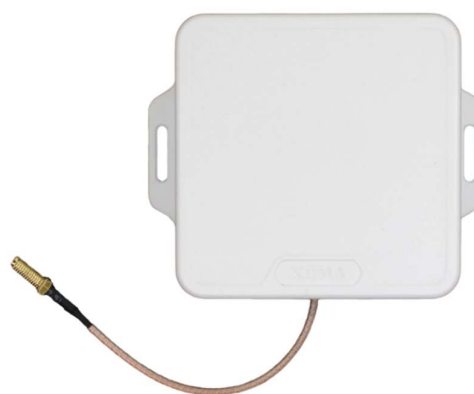
小型サイズ、圧倒的な性能

高い性能を追求して設計された、この小型ながら高効率な UHF RFID アンテナは、確実なタグ読み取りを実現します。低リターンロス、広いビーム幅、円偏波、最適化されたインピーダンスを備えた本アンテナは、動的な環境下でも安定したタグ検出を実現し、幅広い用途において信頼性の高い性能を提供します。

このアンテナは IP66 の保護等級を備えており、粉塵や水、過酷な環境条件に対して高い耐性を提供します。これにより、屋内・屋外のどちらにおいても、長期的な耐久性と安定した性能が提供されます。そのコンパクトな設計により、限られたスペースに最適です。物流、資産追跡、小売、スマートシェルフなど、幅広い用途で優れた性能を発揮します。

特性

周波数	902~928 MHz
リターンロス	-16 dB Max
ビーム効率	55% Max
ゲイン	2.6 dBi Max
ビーム幅 (@3dB)	120 典型的
インピーダンス	50 Ω
偏波	右旋円偏波
RF ケーブル &コネクタ	RG316 & SMA(F)
材料	FR4 (アンテナ) & PC (ケース)
重量	70 gr
IP コード	IP65
動作温度	-20 ~ 70°C



サイズ (ミリメートル)

